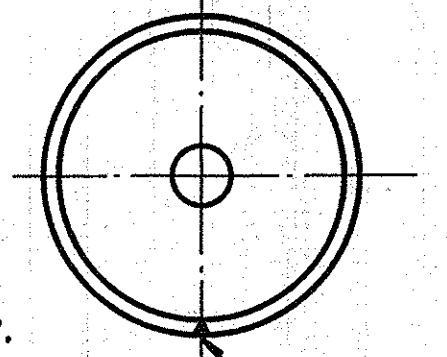
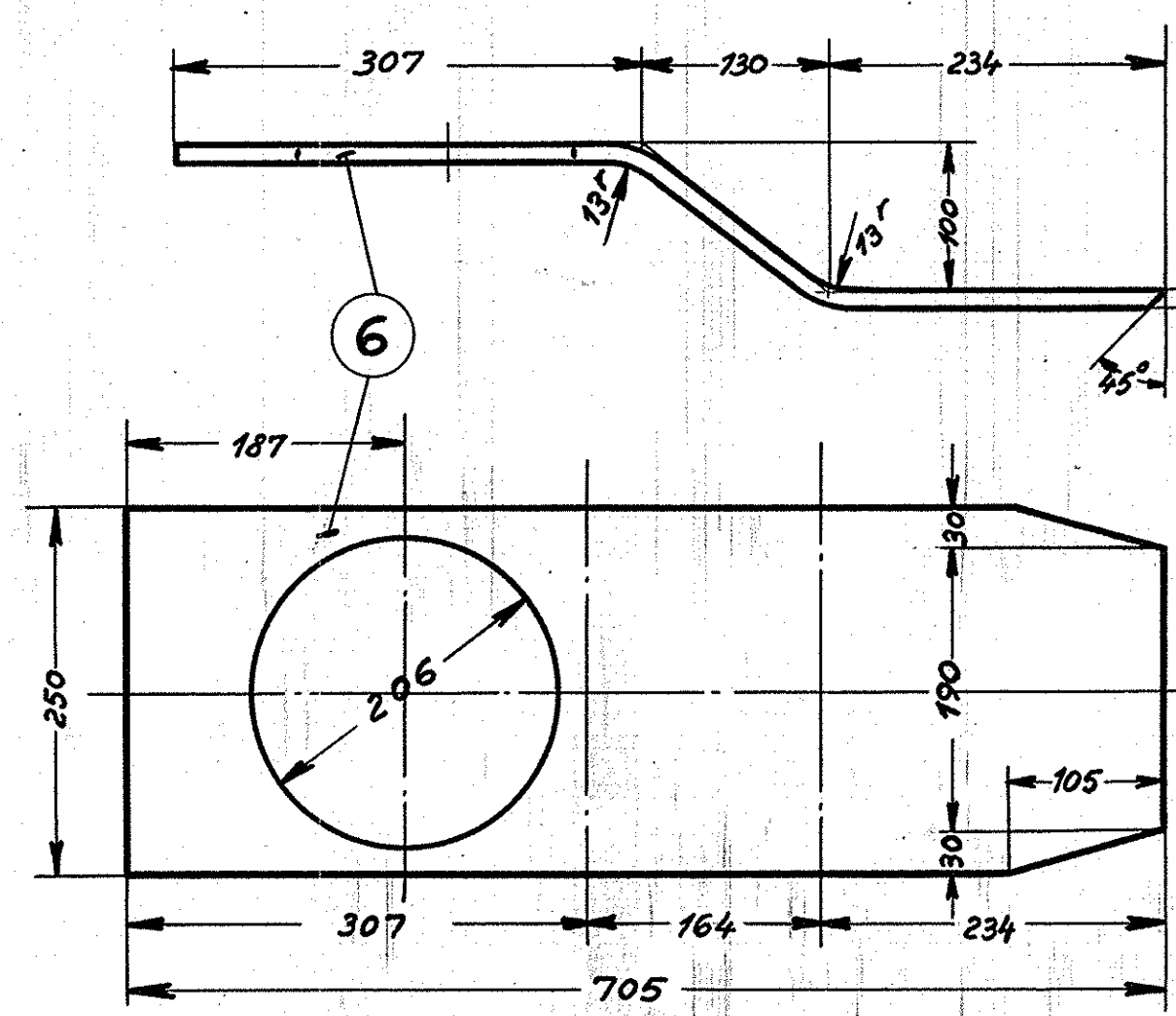


Udfoldet 622



Vægt pr. bogie 452 kg.



4 knast	38 x 10	10	colluf28	80 x 80 x 10
4 fladjern	32 x 20 x 250	9	colluf28	32 x 20 x 1050
12 plade	99 x 8 x 622	8	colluf28	600 x 8 x 1900
12 plade	192 x 13	7	"	400 x 13 x 1200
2 flange	250 x 13 x 705	6	"	250 x 13 x 1720
2 "	250 x 13 x 838	5	"	250 x 13 x 1700
4 "	328 x 13 x 1636	4	"	350 x 13 x 6600
2 "	250 x 13 x 2082	3	"	250 x 13 x 4200
2 "	250 x 13 x 2120	2	"	250 x 13 x 4300
2 flange	250 x 13 x 1936	1	colluf 28	250 x 13 x 4000

Tegn. A.C.P.	Rev. EIL 25-3-55	Akt. J.L.	Målestok: 1:5
Dato B.F. 6-7-55	Kontroll. V.H.	Dato 29-7-59	
Pos. 10 tilføjet		Indeks: a	
Anvendelse		Stykliste nr.	
Diesel-el. 1500 hk. lokomotiv.		15307.	
Tegningens benevnelse		Tegningens nummer	
Flanger til rammeplade.		305L-8470.	
Indeks: a			

Angående placering se tegning 305L-8.460.